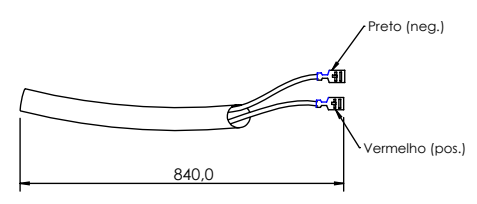
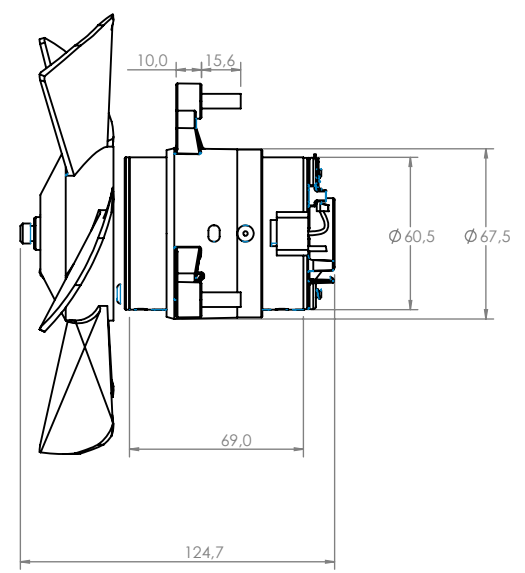
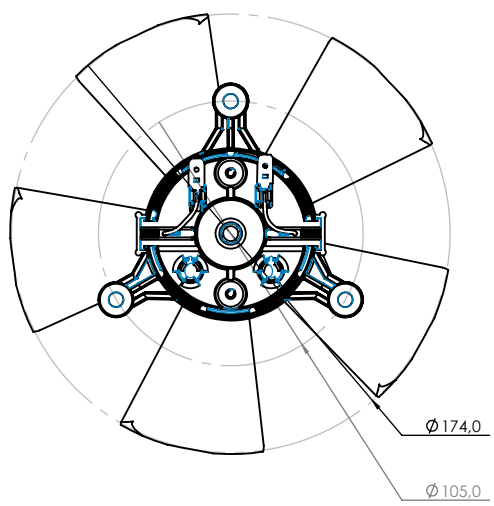


Technical  
Drawing

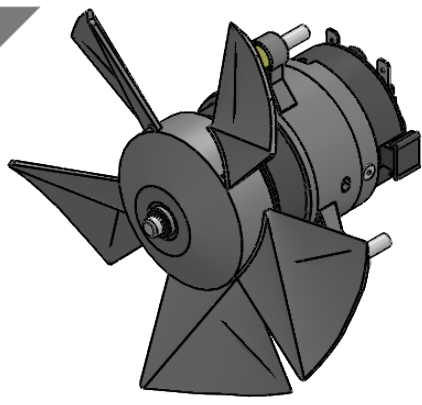
Desenho  
Técnico



Technical  
Specification

Especificação  
Técnica

Imagem  
Ilustrativa



Notas:

-Soprante

-Blowing

101321624

Valores Nominais	
Tensão (V)	27
Corrente (A)	1,8
RPM (min <sup>-1</sup> )	3300
Vazão (m <sup>3</sup> /h)	760
Peso (Kg)	1,000